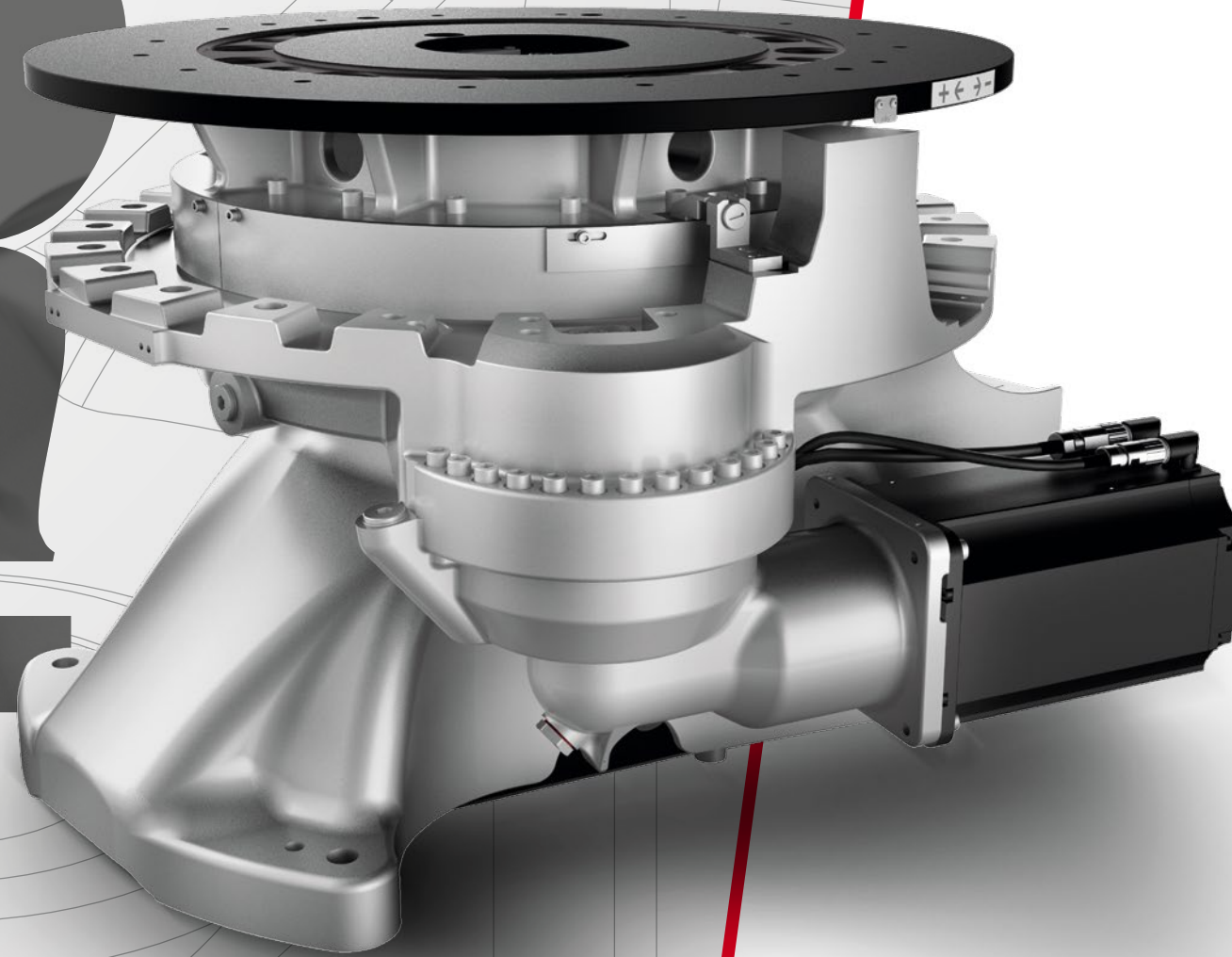


# TR

**Rundtische**



**TR 1000 - TR 3000 - TR 4500 - TR 6000**

Modell	TR 1000	TR 3000	TR 4500	TR 6000	Anwendungsvorschläge
<b>Traglast</b>	1000 kg	3000 kg	4500 kg	6000 kg	• <b>Positionierung</b>
<b>Max. Trägheit</b>	1400 kgm <sup>2</sup>	3500 kgm <sup>2</sup>	7000 kgm <sup>2</sup>	15000 kgm <sup>2</sup>	
<b>Statisches Moment auf Hauptachse</b>	850 Nm	4200 Nm	4250 Nm	5800 Nm	
<b>Umsatzmoment (Max. Biegemoment)</b>	10000 Nm	41000 Nm	45000 Nm	75000 Nm	
<b>Voraus. Zeit für Umstellung von 180°</b>	3.5 s	3.8 s	4.3 s	5.9 s	
<b>Drehwinkel der Hauptachse</b>	69 (°/s)	50 (°/s)	55 (°/s)	33 (°/s)	
<b>Wiederholgenauigkeit bei 500 mm</b>	0.10 mm	0.10 mm	0.15 mm	0.20 mm	
<b>Kippwinkel bis zu 10°</b>	ja	ja	ja	nein	
<b>Verfügbar mit Single- und Multiturn</b>	ST	ST/MT	ST/MT	ST/MT	
<b>H</b>	780 mm	660 mm	660 mm	800 mm	
<b>T</b>	17 mm	23 mm	23 mm <td 23 mm		
<b>D</b>	750 mm	900 mm	900 mm	1500 mm	

