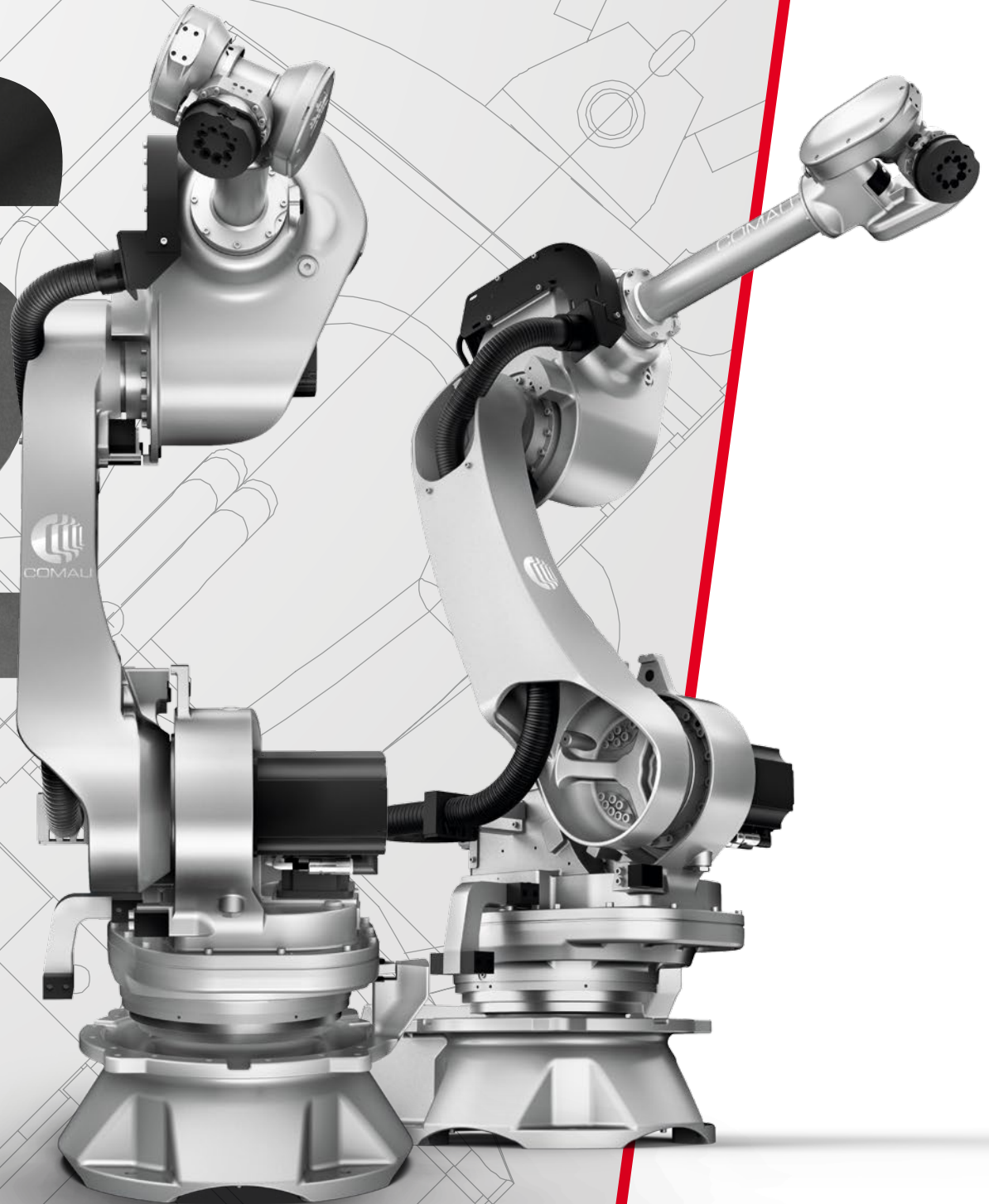


M/S

**Robust und vielseitig
bei niedrigen Traglasten**

NS 12 - 1.85

NS 16 - 1.65



Modell		NS 12 - 1.85	NS 16 - 1.65	Anwendungsvorschläge
Achsenanzahl		6	6	<ul style="list-style-type: none"> • Lichtbogenschweißen • Montage • Kosmetische Nahtabdichtung • Kleberauftrag • Gießerei • Handhabung / Verpackung • Laserschweißen und -schneiden • Maschinenbeschickung • Messen und Prüfen • Plasma- und Wasserstrahlschneiden • Entgraten / Polieren / Schleifen • Biegen • Bearbeitungsverfahren • Holz- und Glasbearbeitung
Max. Traglast am Handgelenk		12 kg	16 kg	
Zusätzliche Last am Oberarm		10 kg	10 kg	
Max. horizontale Reichweite		1850 mm	1650 mm	
Drehmoment an Achse 4		39 Nm	41 Nm	
Drehmoment an Achse 5		39 Nm	41 Nm	
Drehmoment an Achse 6		20 Nm	23 Nm	
Hub (Geschwindigkeit)	Achse 1	+/- 180° (155°/s)	+/- 180° (155°/s)	
	Achse 2	-60° / +155° (155°/s)	-60° / +155° (155°/s)	
	Achse 3	-170° / + 110° (170°/s)	-170° / +110° (170°/s)	
	Achse 4	+/- 2700° (360°/s)	+/- 2700° (360°/s)	
	Achse 5	+/- 120° (350°/s)	+/- 120° (350°/s)	
	Achse 6	+/- 2700° (550°/s)	+/- 2700° (550°/s)	
Wiederholgenauigkeit		0.05 mm	0.05 mm	
Werkzeugflansch		ISO 9409 - 1 - A63	ISO 9409 - 1 - A63	
Gewicht des Roboters		335 kg	335 kg	
Schutzklasse		IP65 / IP67 Gießereiversion	IP65 / IP67 Gießereiversion	
Einbaulage		Boden / Decke / Geneigt (max 45°)	Boden / Decke / Geneigt (max 45°)	
Arbeitsbereich	A	2150 mm	1951 mm	
	B	1850 mm	1651 mm	
	C	950 mm	950 mm	
	D	1157 mm	957 mm	
	E	885 mm	685 mm	

