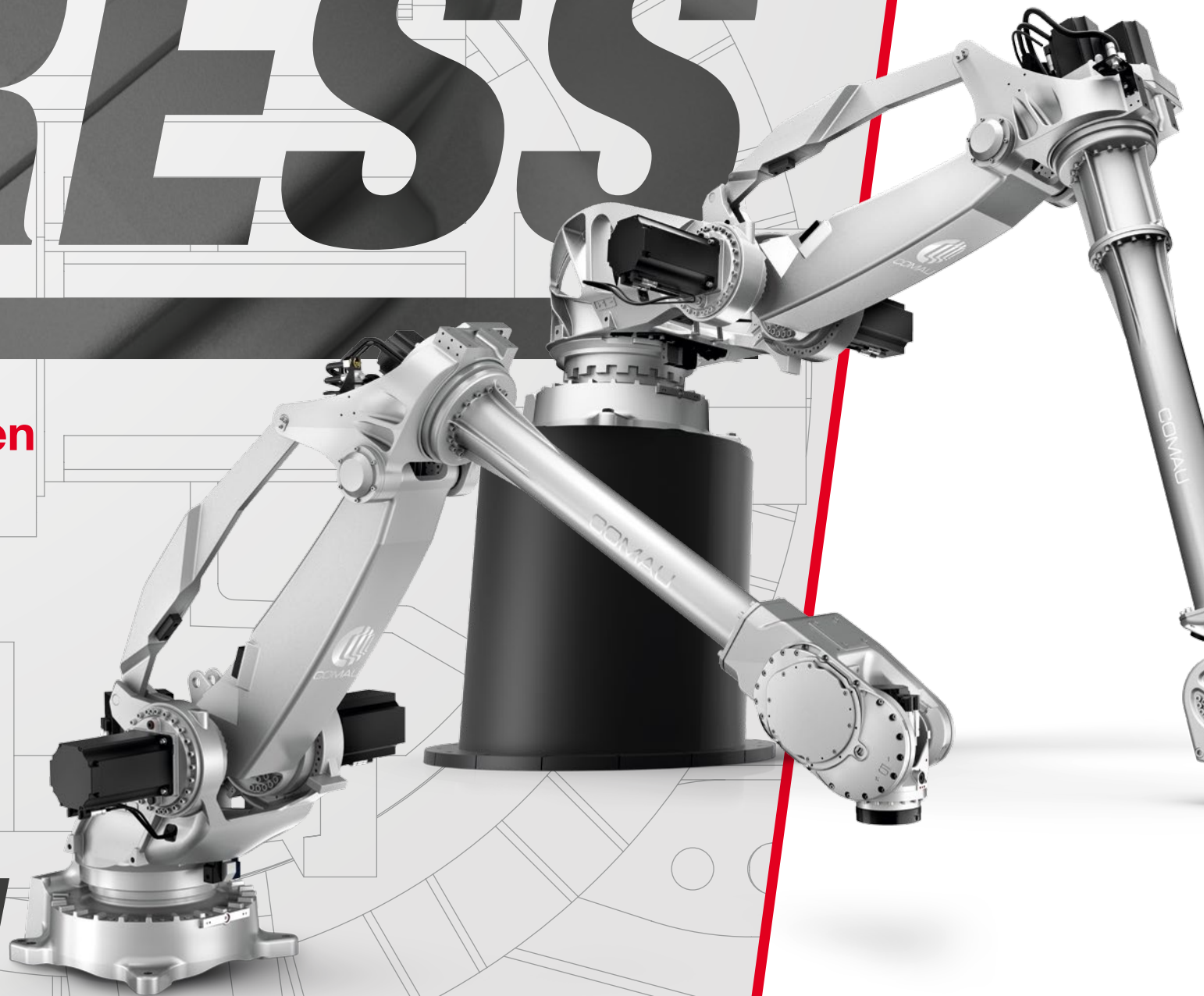


# PRESSES

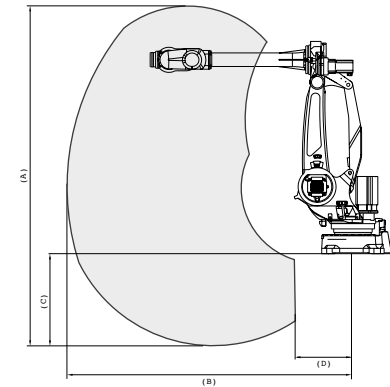
**Spezielle Maschinen  
zur automatischen  
Pressenverkettung**

***NJ 100 - 3.2***

***NJ 130 - 3.7 SH***



Modell		NJ 100 - 3.2 PRESS	NJ 130 - 3.7 SH PRESS	Anwendungsvorschläge
<b>Achsenanzahl</b>		6	6	<ul style="list-style-type: none"> <li>• Handhabung / Verpackung</li> <li>• Pressenverkettung</li> </ul>
<b>Max. Traglast am Handgelenk</b>		100 kg	130 kg	
<b>Zusätzliche Last am Oberarm</b>		50 kg	15 kg	
<b>Max. horizontale Reichweite</b>		3209 mm	3741 mm	
<b>Drehmoment an Achse 4</b>		638 Nm	1225 Nm	
<b>Drehmoment an Achse 5</b>		638 Nm	1225 Nm	
<b>Drehmoment an Achse 6</b>		280 Nm	648 Nm	
<b>Hub (Geschwindigkeit)</b>	<b>Achse 1</b>	+/- 180° (120°/s)	+/- 180° (120°/s)	<b>NJ 100 - 3.2</b>
	<b>Achse 2</b>	-49° / +95° (108°/s)	-60° / +170° (95°/s)	
	<b>Achse 3</b>	-222° / -68° (120°/s)	-292° / -21° (112°/s)	
	<b>Achse 4</b>	+/- 200° (190°/s)	+/- 2700° (180°/s)	
	<b>Achse 5</b>	+/- 120° (190°/s)	+/- 125° (175°/s)	
	<b>Achse 6</b>	+/- 200° (250°/275°/s)	+/- 2700° (250°/s)	
<b>Wiederholgenauigkeit</b>		0.17 mm	0.20 mm	<b>NJ 130 - 3.7 SH</b>
<b>Werkzeugflansch</b>		ISO 9409 - 1 - A 125	ISO 9409 - 1 - A 160	
<b>Gewicht des Roboters</b>		1250 kg	1520 kg	
<b>Schutzklasse</b>		IP44 / IP65 Gelenk	IP44 / IP65 Gelenk	
<b>Einbaulage</b>		Boden	Auf Konsole	
<b>Arbeitsbereich</b>	<b>A</b>	2780 mm	3391 mm	
	<b>B</b>	3209 mm	3741 mm	
	<b>C</b>	2376 mm	712 mm	
	<b>D</b>	962 mm	2386 mm	
	<b>E</b>	1035 mm	850 mm	

**NJ 100 - 3.2****NJ 130 - 3.7 SH**