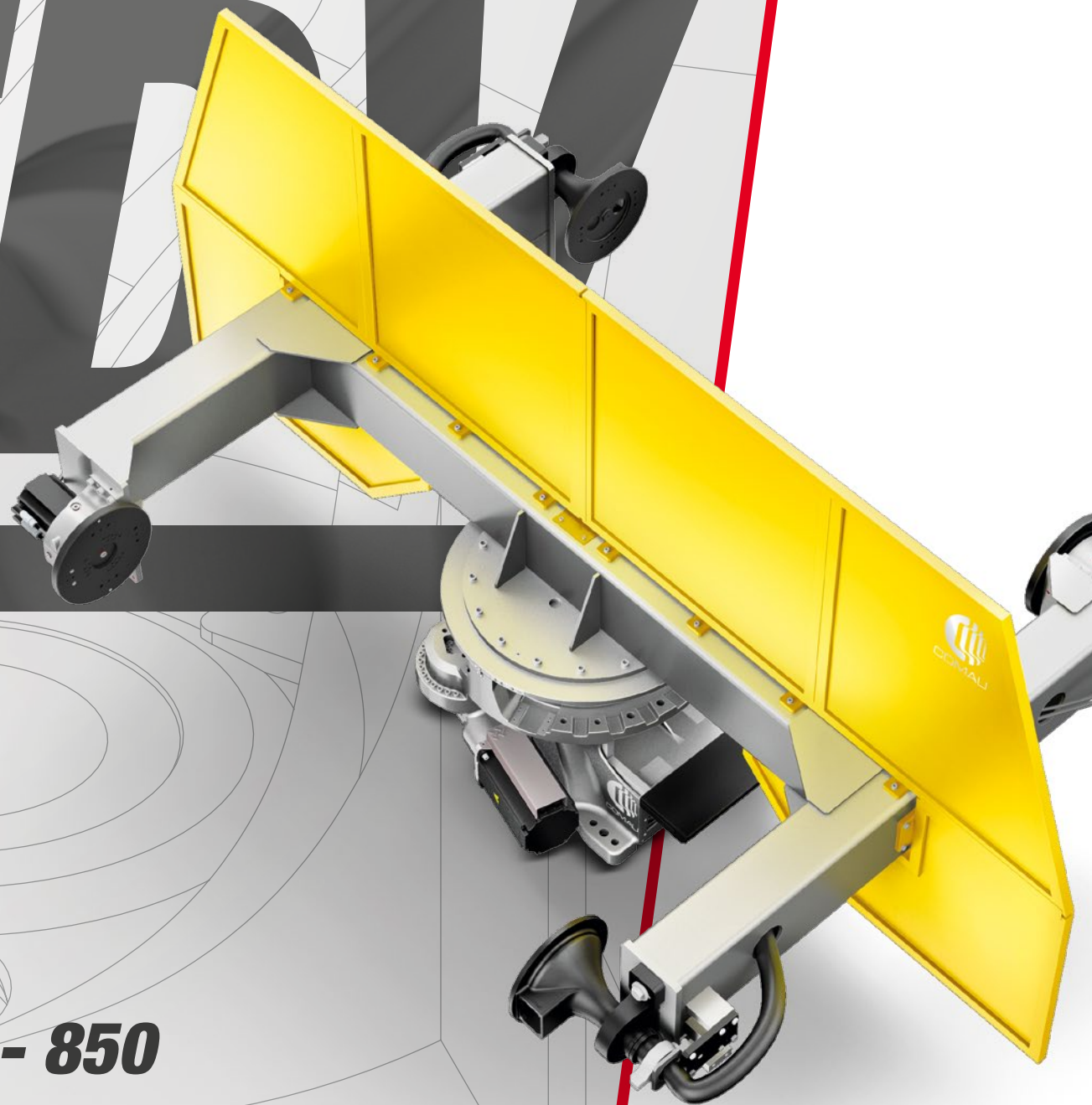


PTDV

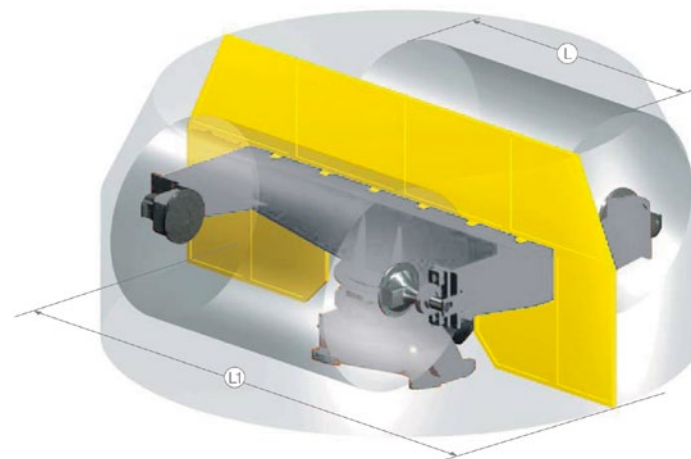
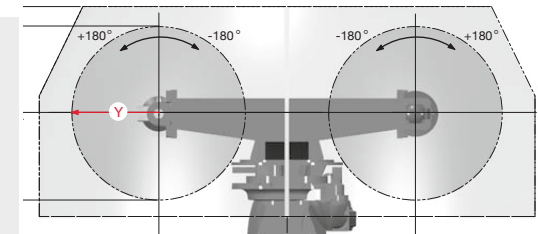


**Doppeltwirkende vertikale
Positioniereinheit**

PTDV 250 - 500 - 750 - 850

Modell	PTDV 250	PTDV 500	PTDV 750	PTDV 850	Anwendungsvorschläge
	1.1 - 1.6	1.2 - 2.0	1.2 - 2.5	1.2 - 2.0	1.2 - 2.5
Traglast	2 x 250 kg	2 x 500 kg	2x500 kg	2 x 750 kg	2 x 800 kg
Statisches Moment auf Hauptachse	600 Nm	1000 Nm	1000 Nm	1000 Nm	1000 Nm
Voraus. Zeit für Umstellung von 180°	5.3 s	4.9 s	5.3 s	4.7 s	4.8 s
Max. Ladungsunterschied zw. Stationen	250 kg	500 kg	500 kg	750 kg	850 kg
Max. Trägheit	60 kgm ²	200 kgm ²	200 kgm ²	350 kgm ²	350 kgm ²
Drehwinkel der Hauptachse	von -90° bis +90°				
Drehwinkel der Nebenachse	von -180° bis +180°				
Wiederholgenauigkeit bei 500 mm	0.15 mm	0.16 mm	0.20 mm	0.16 mm	0.20 mm
A	1100 mm	1200 mm	1200 mm	1200 mm	1200 mm
B	1700 mm	2150 mm	2150 mm	2150 mm	2150 mm
C	1100 mm	795/677 mm	795/677 mm	795/677 mm	795/677 mm
H	1969 mm	2003 mm	2003 mm	2003 mm	2003 mm
L	1600 mm	2056 mm	2056 mm	2056 mm	2056 mm
L1	3300 mm	3956 mm	4400 mm	3956 mm	4400 mm

• Positionierung



■ Diagramm: Traglast - P (kg) / Entfernung Y (mm) vom Schwerpunkt in Bezug auf die Rotationsachse.

