

It simply works!



BKM92 Premium

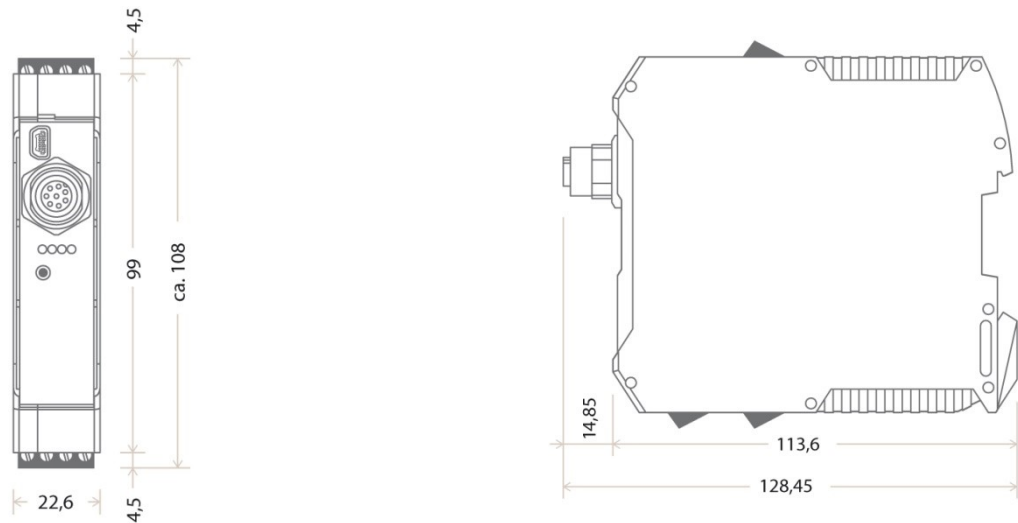
Die Steuergeräte von BK Mikro haben es in sich: kompakt im Design, stark in der Funktionalität und kontaktfreudig ausgestattet für den Systemverbund – zudem äußerst flexibel bei nachträglichen Systemanpassungen.



Charakteristik

- Mini-USB für PC-Ankopplung
- 3 digitale Steuereingänge (positive oder negative Logik): Start- und Teach-Signal sowie konfigurierbarer Kanal
- 2 Relaisausgänge (als Öffner oder Schließer) mit „OK“- und „KO“-Signalmeldung
- Steckbare Versorgungsspannung und Tastkopfanschluss
- Öffnung für Hutschienenstecker zum optionalen Anschluss des I/O Erweiterungsmoduls (bei mehr als einer Werkzeugüberwachung)
- 4 LEDs für aktuelle Statusanzeige
- Teach-Taster

Mechanische Abmessungen (mm)



Technische Daten

Steuergerät	BKM92 Premium
Artikel-Nr.	63 04 243
Gehäuse	Isolierstoffgehäuse, Schutzklasse II, Einbaugerät
Schutzart	IP 20
Abmessung (B x H x T)	22,6 mm x 99 mm x 113,6 mm
Gehäusebefestigung	Profilschiene 35 mm nach DIN EN 50022
Versorgungsspannung	24 V DC $\pm 20\%$ PELV, $I_{max} = 1$ A
Leistungsaufnahme	max. 24 VA
Steuerspannung	24 V DC $\pm 20\%$ PELV
Eingänge	Galvanisch getrennt Eingangsstrom ca. 5 mA Impulsdauer min. 30 ms
Schaltausgänge	2 x Elektronisches Relais 24 V DC, max. 1 A, unbegrenzte Schaltzyklen
Anschlüsse	Steckbare Schraubklemmen für Spannungsversorgung, Relaisausgänge, Steuereingänge Rundsteckverbinder, 8-polig (Tastkopfanschluss) Mini-USB
Klimatische Bedingungen	entsprechend Klasse 3K3 nach EN 50178
Umgebungstemperatur	0 °C bis +50 °C
Lagertemperatur	-20 °C bis +80 °C

Version 1.01 Technische Änderungen vorbehalten.