

It simply works!



BKM91PN Premium

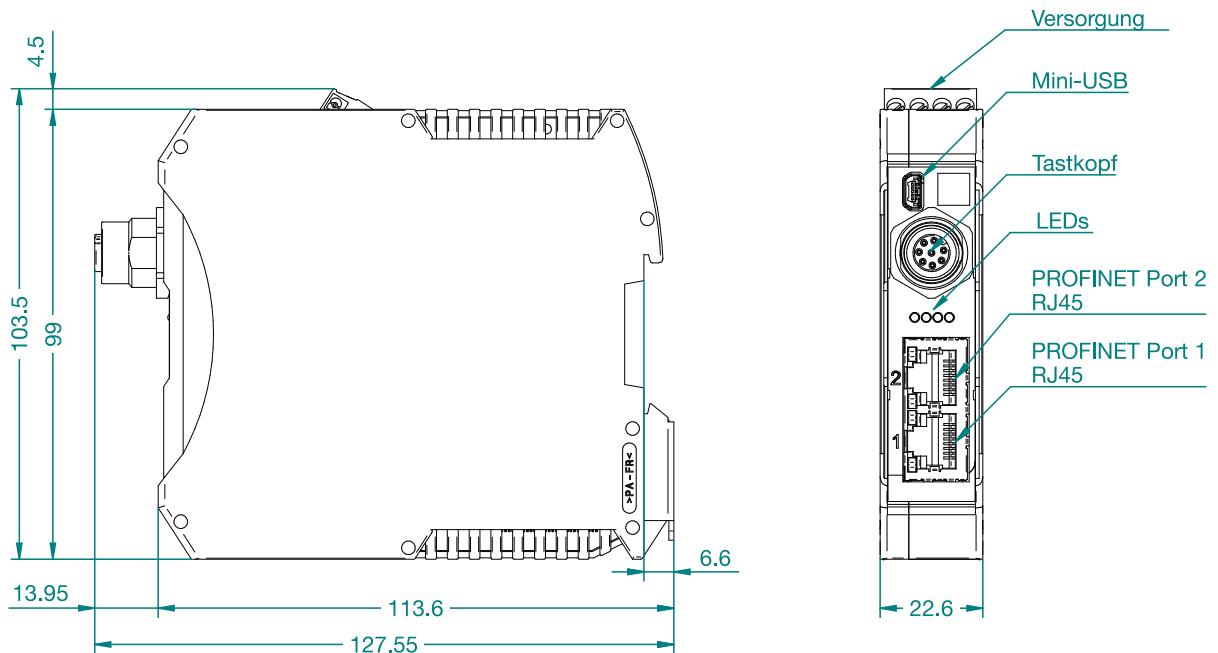
Die Steuergeräte von BK Mikro haben es in sich: kompakt im Design, stark in der Funktionalität und kontaktfreudig ausgestattet für den Systemverbund – zudem äußerst flexibel bei nachträglichen Systemanpassungen.



Charakteristik

- PROFINET-Schnittstelle für direkte Feldbus-Anbindung an die Maschinensteuerung
Specification 2.33, conformance class A
- Mini-USB für PC-Ankopplung
- 2 Ethernet-Anschlüsse (RJ45), 100 MBit/s, Full-Duplex
Auto-Negotiation, Auto-Crossover
unterstützt MRP
- Steckbare Versorgungsspannung und Tastkopfanschluss
- 4 LEDs für aktuelle Statusanzeige

Mechanische Abmessungen (mm)



Technische Daten

| | |
|-------------------------|---|
| Steuergerät | BKM91PN Premium |
| Artikel-Nr. | 63 04 264 |
| Gehäuse | Isolierstoffgehäuse, Schutzklasse II, Einbaugerät |
| Schutzart | IP 20 |
| Abmessung (B x H x T) | 22,6 mm x 99 mm x 113,6 mm |
| Gehäusebefestigung | Profilschiene 35 mm nach DIN EN 50022 |
| Versorgungsspannung | 24 V DC $\pm 20\%$ PELV, $I_{max} = 1$ A |
| Leistungsaufnahme | max. 24 VA |
| Steuerspannung | 24 V DC $\pm 20\%$ PELV |
| Anschlüsse | Steckbare Schraubklemmen für Spannungsversorgung Rundsteckverbinder, 8-polig (Tastkopfanschluss) Mini-USB 2 RJ45 Ethernet-Anschlüsse |
| Klimatische Bedingungen | entsprechend Klasse 3K3 nach EN 50178 |
| Umgebungstemperatur | 0 °C bis +50 °C |
| Lagertemperatur | -20 °C bis +80 °C |

Version 1.01 Technische Änderungen vorbehalten.