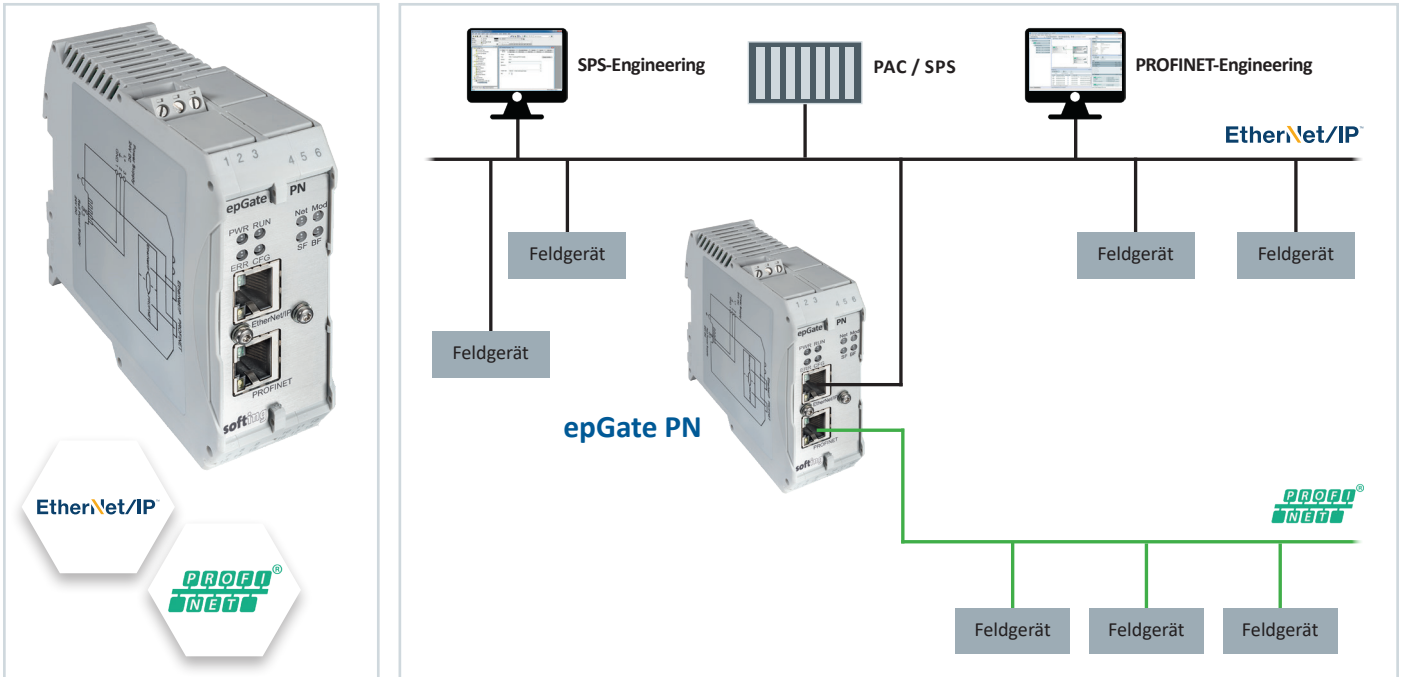


epGate PN

EtherNet/IP-an-PROFINET-Gateway mit PROFINET Controller-Funktionalität

- Direkter Austausch von Prozessdaten zwischen EtherNet/IP- und PROFINET-Netzen
- Einfacher Datenzugriff in Rockwell Engineering Software
- Zeitsparende Konfiguration und Verifizierung sowie Überwachung und Interaktion



Zuverlässiger Betrieb über Netzwerkgrenzen hinweg

- Anschluss an das EtherNet/IP-Netz über den sogenannten Adapter (Slave); (obere RJ45-Buchse)
- PROFINET-Controller (Master) Funktionalität (untere RJ45-Buchse)
- Direkter Zugriff von EtherNet/IP-Scanner der SPS auf PROFINET-Feldgeräte
- Zugriff auf maschineninterne PROFINET-Netze durch Nutzung von I-Device-Fähigkeiten (Unterstützung von Siemens-SPSen)
- Transparenter Austausch von E / A-Daten
- Die EtherNet/IP-Seite wird über Fehler und Diagnosen von PROFINET informiert
- Die EtherNet/IP-SPS kann PROFINET-Ausgänge explizit mit einem Qualitätswert aktivieren
- PROFINET-Ausgänge schalten bei einer verlorenen Verbindung zur SPS in den sicheren Zustand

Einfache Integration durch Add-On-Anweisungen

- Datenzugriff vom SPS-Programm auf PROFINET-Geräte ohne umfassende PROFINET-Kenntnisse durchführbar
- Erstellung der Abbildung zwischen den beiden Protokollen durch mitgelieferte Werkzeuge
- Nutzung von Add-On Instructions (AOI) mit detaillierten Definitionen der PROFINET-Datentypen
- Transparente Kommunikation für die Überbrückung von Protokollunterschieden

Inklusives Konfigurationstool und integrierter Webserver

- PC-basierte Konfigurationssoftware für den Online-Zugriff auf PROFINET-Geräte mit einsatzbereiten symbolischen Mapping-Informationen für die Engineering-Software der EtherNet/IP-SPS
- Integrierter Webserver zur Überwachung von Datenabbildung und -austausch

Technische Daten

Hardware	Prozessor	Altera Cyclone V SoC mit Dual-Core ARM Cortex-A9
	Status-LEDs (Gateway)	PWR (Stromversorgung), RUN (laufender Betrieb), ERR (Fehler), CFG (Konfiguration)
	Status-LEDs (EtherNet/IP)	Net (Netz), Mod (Modul)
	Status-LEDs (PROFINET)	SF (Systemfehler), BF (Busfehler)
Anschlüsse	Ethernet	2 x IEEE 802.3 100BASE-TX/10BASE-T (1 Ethernet-Port pro Protokoll)
Physikalische Eigenschaften	Abmessungen (H x W x D)	100 mm x 35 mm x 105 mm
	Gewicht	ca. 0,25 kg
	Stromversorgung	18 VDC ... 32 VDC, Schutzkleinspannung (SELV/PELV) zwingend erforderlich. Typischerweise 200 mA, maximaler Einschaltstrom 1 A
	Betriebstemperatur bei horizontaler Hutschienenmontage	-40 °C ... 55 °C (Mindestabstand 0 mm) -40 °C ... 65 °C (Mindestabstand 17,5 mm)
	Betriebstemperatur bei vertikaler Hutschienenmontage	-40 °C ... 40 °C (Mindestabstand 0 mm) -40 °C ... 50 °C (Mindestabstand 17,5 mm)
	Lagertemperatur	-40 °C ... 85 °C
	Relative Luftfeuchtigkeit	10 % ... 90 %, nicht kondensierend
	Kühlung	Konvektionskühlung, Lüfterlos
	Montage	Hutschiene (35 mm)
	Gehäusetyp	Phoenix Contact ME MAX 35 mm
	Schutzart	IP20
	Software	Protokolle
Zusatzfunktionalität		Mapping-Anwendung zur Abbildung der Protokolle, Web-Server
Bestätigt für		SPS-Programmiersoftware von Rockwell Automation: V19, V24, V30
Konformität	EMV-Richtlinie 2014/30 / EU	Angewandte harmonisierte Normen: EN 55011 Industrielle, wissenschaftliche und medizinische (ISM) Geräte - Funkstörungen - Grenzwerte und Messverfahren EN 55032 Elektromagnetische Verträglichkeit von Multimediageräten (MME) und Störaussendung EN 61000-6-4 Elektromagnetische Verträglichkeit (EMV); Teil 6-4: allgemeiner Standard - Emission für industrielle Umgebungen EN 61000-6-2 Elektromagnetische Verträglichkeit (EMV); Teil 6-2: Generischer Standard - Immunität für industrielle Umgebungen
	ROHS Richtlinie 2011/165 / EU	Eine Konformitätserklärung gemäß den oben genannten Standards wurde erstellt und kann bei der Softing Industrial Automation GmbH angefordert werden.
	FCC	Dieses Gerät wurde getestet und entspricht den Grenzwerten für digitale Geräte der Klasse A gemäß Teil 15 der FCC-Bestimmungen.
	VCCI	Dieses Produkt der Klasse A entspricht den Bestimmungen des freiwilligen Kontrollrats für Interferenzen (VCCI) von Information Technology Equipment.

Lieferumfang

Hardware	epGate PN-Gateway
Software	EDS-Datei, Werkzeuge zur Erkennung und Konfiguration auf CD-ROM
Dokumentation	Kurzanleitung in gedruckter Form, Benutzerhandbuch auf CD-ROM

Bestellnummern

GCA-CA-014111	epGate PN, EtherNet/IP zu PROFINET-Gateway
LRA-CA-019390	epGate PN, epGate PN-Erweiterung für 32 PROFINET-Geräte

Ihr lokaler Kontakt zu Softing:

<https://industrial.softing.com>

optimize!
softing